



NEOLUX[®]
GERMAN TECHNOLOGY

Xenon Standard 35 W P32d-2

Las lámparas de xenón de NEOLUX de 12 V se caracterizan por una vida útil especialmente larga y un color y una intensidad de luz que crean un efecto de luz diurna. El resultado: una carretera mejor iluminada.



NX2S

Áreas de aplicación

- Faro



NX2S



NX2S-1SCB

Datos eléctricos

Potencia nominal	35 W
Tensión nominal	85 V

Datos Fotométricos

Temperatura de color	4100 K
----------------------	--------

Physical Attributes & Dimensions

Peso del producto	16.10 g
Largo	77.3 mm
Casquillo (denominación estándar)	P32d-2

Certificados & Normas

Categoría ECE	D2S
---------------	-----

Datos logísticos

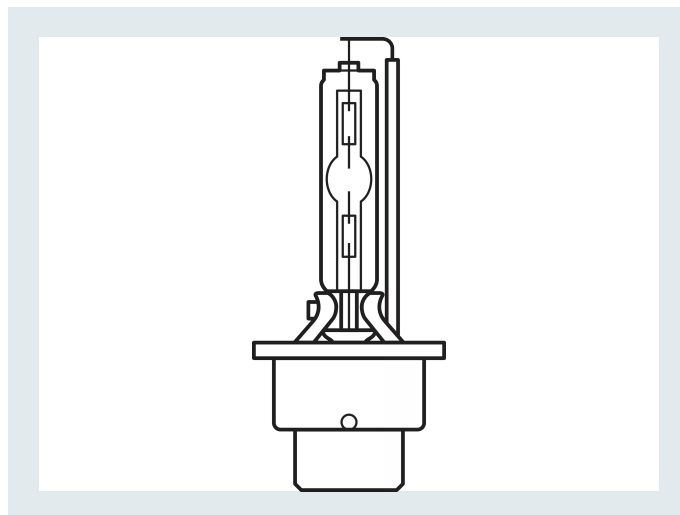
Referencia para pedido	NX2S
------------------------	------

Información medioambiental y regulatoria

Identificador principal del artículo	4062172006255 4052899215979
Lista de candidatos Sustancia 1	No contiene sustancias declarables
Nº de declaración en la base de datos SCIP	No contiene sustancias declarables

Packaging Information

Packaging description NEOLUX	EAN	Packaging type	Amount of article
NX2S	4052899215979	FOLDING BOX	1
NX2S-1SCB	4062172006255	SOFT COVER BOX	1



Instrucciones de seguridad

Se recomienda que el cambio de la lámpara de xenón sea realizado por un profesional y por parejas.

Hoja de datos de producto

www.neolux-lighting.com