

Standard 5 W 12 V W2.1x9.5d

Whether you're a passionate biker or an occasional rider – NEOLUX always has the right lamp to enhance your riding experience. Thanks to technology specifically developed for motorcycles, NEOLUX motorcycle lamps with halogen technology are vibration-resistant.



Produktfamilien-Vorteile

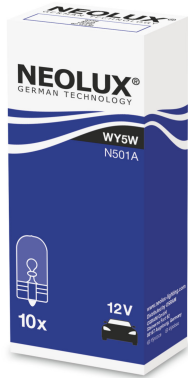
- Geeignet für die gängigsten Signal- und Innenanwendungen
- Preiswert
- Zuverlässiger Hersteller
- Für gute Sicht
- Zuverlässige Produkte

Produktfamilien-Eigenschaften

- Breite Produktpalette
- Gute Qualität dank deutscher Technologie
- Lampen für Außenanwendungen sind ECE-zertifiziert
- Normlichtleistung
- Basis für eine gute Lichtverteilung

Anwendungsgebiete

- Positions- und Standlicht
- Blinklicht, Bremslicht, Nebelscheinwerfer und Rücklicht
- Kennzeichen- und Seitenpositionsbeleuchtung
- Innenbeleuchtung und Leselicht
- Instrumenten- und Schalterbeleuchtung



N501A

Produktinformation

Application (Category and Product specific)	Signallampen
---	--------------

Elektrische Daten

Max. Leistungsaufnahme	5 W
Prüfspannung	13,5 V
Leistungsaufnahme-Toleranz	±10 %
Nennleistung	5,00 W
Nennspannung	12,0 V

Photometrische Daten

Lichtstrom	30 lm
Lichtstrom-Toleranz	±20 %

Abmessungen & Gewicht

Produktgewicht	1,37 g
Länge	26,8 mm
Durchmesser	10,0 mm

Lebensdauer

Lebensdauer Tc	1000 h
Lebensdauer B3	350 h

Zusätzliche Produktdaten

Socket (Normbezeichnung)	W2.1x9.5d
--------------------------	-----------

Zertifikate & Standards

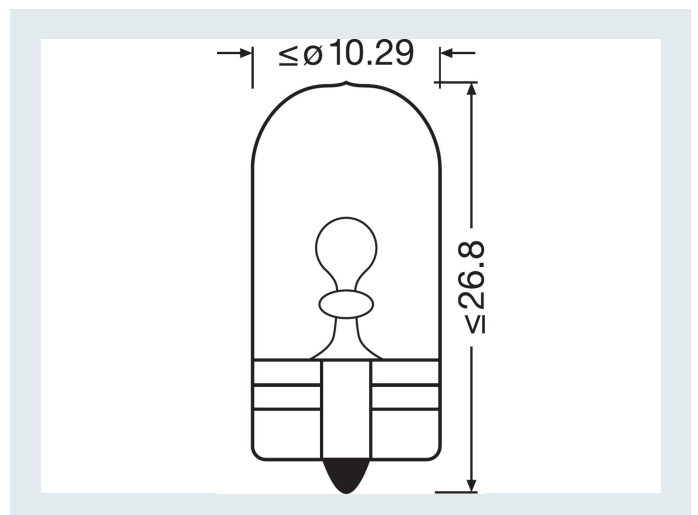
ECE-Kategorie	WY5W
Britischer Standard	501A

Logistische Daten

Bestellnummer	N501A
---------------	-------

Packaging Information

Packaging description	EAN	Packaging type	Amount of article
NEOLUX N501A	4052899570702	Faltschachtel	10



Produktdatenblatt



NEOLUX Automotive Lighting
OSRAM GmbH

Marcel-Breuer-Str 6
80807 Munich, Germany

Phone +49 89 6213-0
Fax +49 89 6213-2020

www.neolux-lighting.com