

## Standard 5 W 12 V W2.1x9.5d

Являетесь ли вы увлеченным байкером, или ездите на мотоцикле от случая к случаю, у NEOLUX всегда найдется подходящая лампа, чтобы повисить комфорт Вашего вождения. Благодаря технологии, специально разработанной для мотоциклов, мотоциклетные галогенные лампы NEOLUX демонстрируют устойчивость к вибрации.



N501A

#### Области применения

- Габаритные огни/Стояночный свет
- Указатели поворота, стоп-сигналы, противотуманные фары и огни заднего хода
- Задние указатели поворота
- Сигналы заднего хода/Сигналы торможения
- Подсветка приборной панели



N501A

Информация о продукте

Применение (категория и специфика)	Вспомогательное освещение
------------------------------------	---------------------------

Электрические параметры

Мощность на входе	5 W
Тестовое напряжение	13,5 V
Допустимое отклонение входной мощности	±10 %
Номинальная мощность	5 W
Номинальное напряжение	12.0 V

Фотометрические данные

Световой поток	30 lm
Допуск по отклонению светового потока	±20 %

Physical Attributes & Dimensions

Диаметр	10.0 mm
Вес продукта	1.37 g
Длина	26.8 mm
Цоколь	W2.1x9.5d
Диаметр	10.0 mm

Срок службы

Срок службы Tc	1000 hr
Продолжительность жизни B3	350 hr

Сертификаты и Стандарты

ECE-категория	WY5W
Британский стандарт	501A

Условия поставки

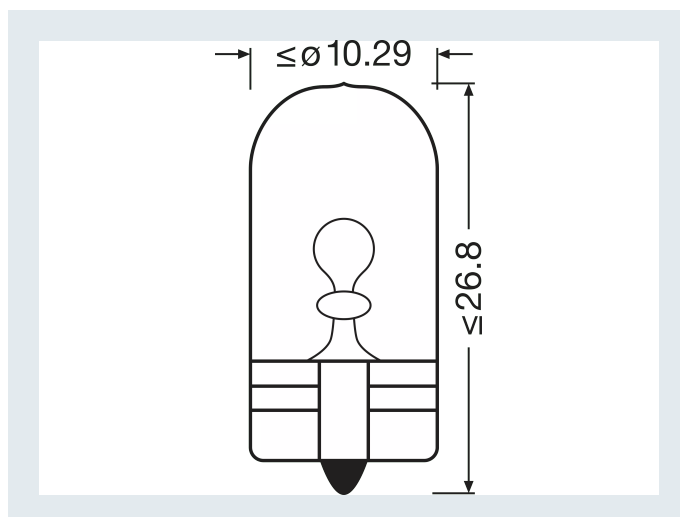
Номер заказа	N501A
--------------	-------

Нормативная и природоохранная информация

Основной идентификатор изделия	4052899570702   4052899570825
Список компонентов вещества 1	Не содержит веществ, подлежащих декларированию
Номер декларации в базе данных SCIP	Не содержит веществ, подлежащих декларированию

Packaging Information

Packaging description	EAN	Packaging type	Amount of article
NEOLUX N501A	4052899570702	UNPACKED (UNPACKED SELLING UNIT FOR END USERS)	1



**NEOLUX**<sup>®</sup>  
GERMAN TECHNOLOGY

NEOLUX Automotive Lighting  
OSRAM GmbH

Marcel-Breuer-Str 4  
80807 Munich, Germany

Phone +49 89 6213-0  
Fax +49 89 6213-2020

[www.neolux-lighting.com](http://www.neolux-lighting.com)