



NEOLUX[®]
GERMAN TECHNOLOGY

LED Exterior 6000 K 38.2 mm BA15S

Os retrofits NEOLUX LED transformam os exteriores do veículo com luz branca moderna e fria. Os retrofits NEOLUX LED substituem a maioria das lâmpadas auxiliares brancas tradicionais com facilidade. Os resultados são mais do que estéticos. Além disso, as lâmpadas NEOLUX LED de longa duração e acessíveis utilizam menos energia do que as lâmpadas convencionais. Com uma temperatura de cor de 6.000 K, a NEOLUX tem a solução ideal para atualizar a aparência exterior do seu veículo.



NP2160CW-02B

Benefícios do produto

- Atualize com a mais recente tecnologia LED
- Aspetto moderno
- Melhor visibilidade
- Iluminação homogênea graças à moderna ótica difusora
- Ciclo de substituição mais longo

Características do produto

- Temperatura de cor branca fria e contemporânea com 6.000 K
- Alto brilho
- Distribuição de luz uniforme
- Encaixe ideal graças às dimensões compactas
- Longa vida útil

Áreas de aplicação

- Iluminação externa

Ficha técnica do produto





NP2160CW-02B

Informação de Produto

Tipo Produto (fora est. vs para estrada)	Off-road
Aplicação (específico por cat. e prod.)	Usado principalmente para aplicações de sinalização/piscas

Dados Elétricos

Consumo máx. de potência	1,44
Tensão de teste	13,5
Tolerância da potência de entrada	±20
Potência nominal	1
Tensão nominal	12.0

Dados fotométricos

Temperatura de cor	6000
Fluxo luminoso	85
Tolerância do fluxo luminoso	±20
Cor da luz do LED	Cool white

Physical Attributes & Dimensions

Diâmetro	20.0
Peso do produto	12.02
Comprimento	38.2
Soquete (base)	BA15s

Espectativa de Vida

Vida estimada Tc	2000
Vida estimada B3	2000

Atributos

Tecnologia	LED
------------	-----

Normas e Certificações

Categoria ECE	△ P21W
---------------	--------

Dados logísticos

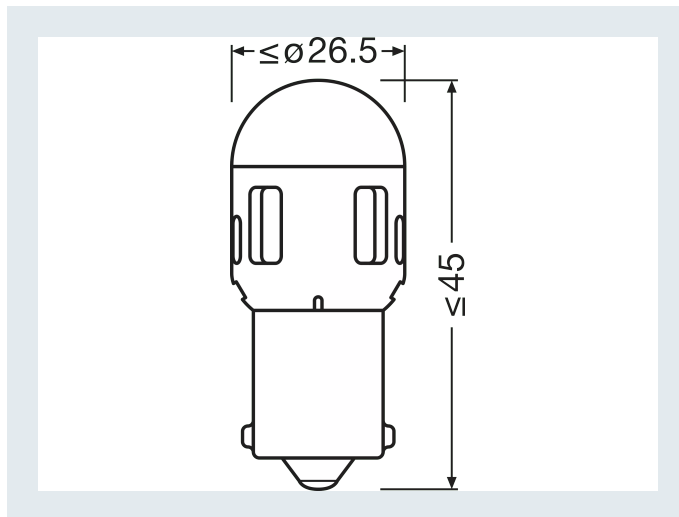
Referência do pedido	NP2160CW-02B
----------------------	--------------

Environmental & Regulatory Information

Primary Article Identifier	4052899620049 4052899477414 4062172182805 4052899477438
Candidate List Substance 1	Lead
CAS No. of substance 1	7439-92-1
Safe Use Instruction	The identification of the Candidate List substance is sufficient to allow safe use of the article.
Declaration No. in SCIP database	e7dccdef-fca5-406c-9c69-489ff3d1efd9 27e306e9-8de2-47ea-b54f-4493ab032e80 a106977a-d26b-459d-ac3e-decfc82d1265 5e5d52b7-41c0-4563-99dd-9ddc5b5d638c

Packaging Information

Packaging description NEOLUX	EAN	Packaging type	Amount of article
NP2160CW-02B	4052899477438	BLISTER	2



Informação de legislação

Estes produtos não possuem aprovação ECE. Isto significa que eles não devem ser usados em vias públicas em qualquer aplicação exterior. O uso em vias públicas leva ao cancelamento da licença de operação e à perda da cobertura de seguro. Vários países não permitem a venda e o uso destes produtos. Entre em contato com o seu distribuidor local para obter informações sobre a disponibilidade no seu país.

NEOLUX[®]
GERMAN TECHNOLOGY

NEOLUX Automotive Lighting
OSRAM GmbH

Marcel-Breuer-Str 4
80807 Munich, Germany

Phone +49 89 6213-0
Fax +49 89 6213-2020

www.neolux-lighting.com