



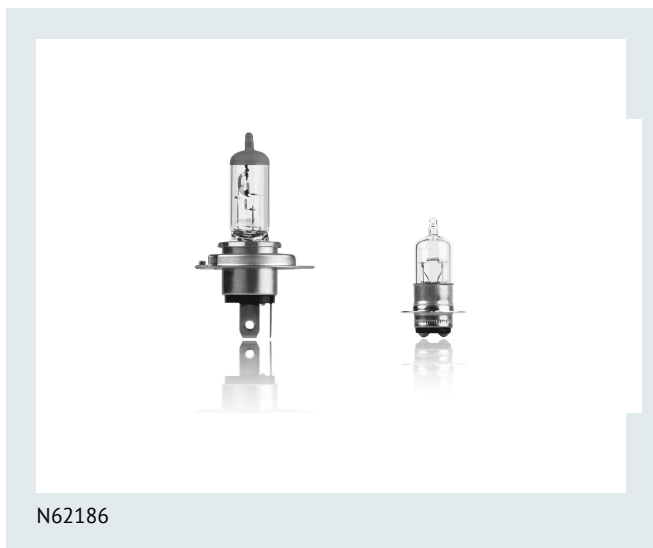
NEOLUX[®]
GERMAN TECHNOLOGY

Power Light 35/35 W 12 V P43t

Les ampoules halogènes NEOLUX 12 V destinées à un usage hors réseau routier éclairent considérablement mieux le terrain, et permettent par conséquent de mieux adapter sa conduite. Elles sont en outre extrêmement robustes grâce à l'utilisation de matériaux résistants.



Fiche de données produit





N62186

Information produit

Type de produit(hors route vs sur route)	Off-road
Application (Catégorie et produit spécifique)	Feux de jour halogène

Données électriques

Tension d'essai	13,2 V
Tension nominale	12 V

Données photométriques

Temp. de couleur	3200 K
------------------	--------

Physical Attributes & Dimensions

Poids du produit	22.80 g
Longueur	82.0 mm
Culot (désignation standard)	P43t
Diamètre	17.0 mm

Capacités

Technologie	Lampe halogène
-------------	----------------

Données logistiques

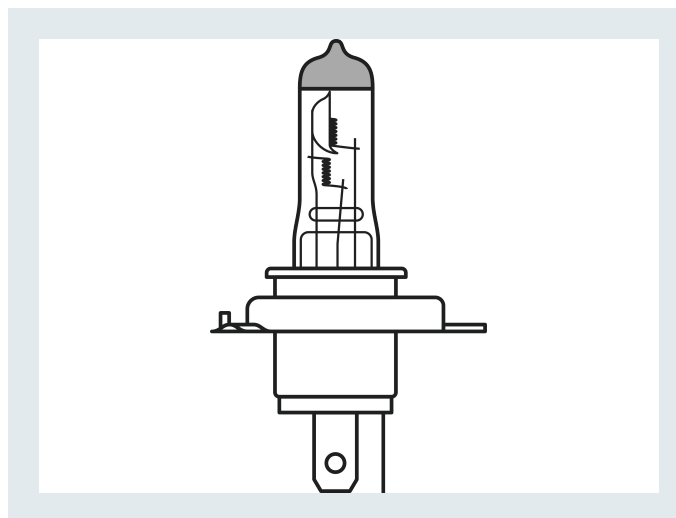
Référence de commande	N62186
-----------------------	--------

Informations environnementales et réglementaires

Identifiant primaire de l'article	4052899043992
Liste des substances candidate Substance 1	Aucune substance déclarable contenue
Numéro de déclaration dans la base de données SCIP	Aucune substance déclarable contenue

Packaging Information

Packaging description	EAN	Packaging type	Amount of article
NEOLUX			
N62186	4052899043992	BOÎTE PLIABLE	1



Informations légales

Ces produits n'ont pas reçu d'homologation ECE. Cela signifie qu'ils ne peuvent pas être utilisés sur la voie publique pour les applications externes. L'utilisation sur les routes publiques peut aboutir à l'annulation du certificat d'immatriculation et à la perte de la couverture d'assurance. Plusieurs pays interdisent la vente et l'utilisation de ces produits. Veuillez contacter votre distributeur local pour plus d'informations sur la disponibilité dans votre pays.

NEOLUX[®]
GERMAN TECHNOLOGY

NEOLUX Automotive Lighting
OSRAM GmbH

Marcel-Breuer-Str 4
80807 Munich, Germany

Phone +49 89 6213-0
Fax +49 89 6213-2020

www.neolux-lighting.com